

# ATR121

## Zweipunktregler, elektronischer Temperaturregler

Mikroprozessor-Temperaturregler mit LED-Anzeige (3-Ziffer/rot).

Universaler Eingang → 17 Fühler/Sensoren und unterschiedliche Regelfunktionen für verschiedene Anwendungen reduzieren die Lagerhaltung und Kosten.

Regelung von: Temperatur, Druck, Feuchte, Gewicht, Längenausdehnung, Füllstand, etc.  
Serielle Schnittstelle zur Datenaufzeichnung/Fernanzeige über PC.

### Applikationen:

Lebensmittelbranche, Kältetechnik, Kühlhäuser, Klimatechnik, Lüftungstechnik, Spritzgussanlagen, Trocknung, Labore und Klimakammern, Schuhherstellung etc.

### Eingang:

→ mögliche Fühler / Sensoren  
2 oder 3-Leiter, externe Spg.-Versorgung

- Thermoelemente K, S, R, J
- NI100
- NTC
- PTC
- PT100
- PT500
- PT1000
- Potentiometer ≤ 6kΩ; ≤ 150kΩ
- 0 – 10 V
- 0 – 20 mA
- 4 – 20 mA

### Augänge:

→ je nach Ausführung

- Schaltrelais (Wechsler)
- Alarm-/Schaltrelais Schließer
- SSR-Ausgang
- Seriell RS485 MODBUS-RTU

### Regelfunktionen:

ON / OFF

P, PI, PID

Heizen / Kühlen

Ansteuerung Servoklappen → Auf/Zu  
(Laufzeit einstellbar)

Schaltfunktion und Alarm

(Absolut, Band, Obere/Untere Abweichung)



### Dezimalstellen (einstellbar) :



### Technische Daten (Allgemein) :

Leistungsaufnahme:	2,5 W
Schutzart:	IP 65
Einbauart:	Frontmontage
Gewicht:	ca. 100 g
Material:	ABS UL94V2 (selbstverlöschend)
Abmessungen (HxBxT)	35x77x60 mm
Montageloch:	28,5 x 70,5 mm
Schaltrelais:	8/10 A, 250 V AC
Alarmrelais:	5 A, 250 V AC

### Bestellangaben:

Spannungstoleranz: +/- 10%

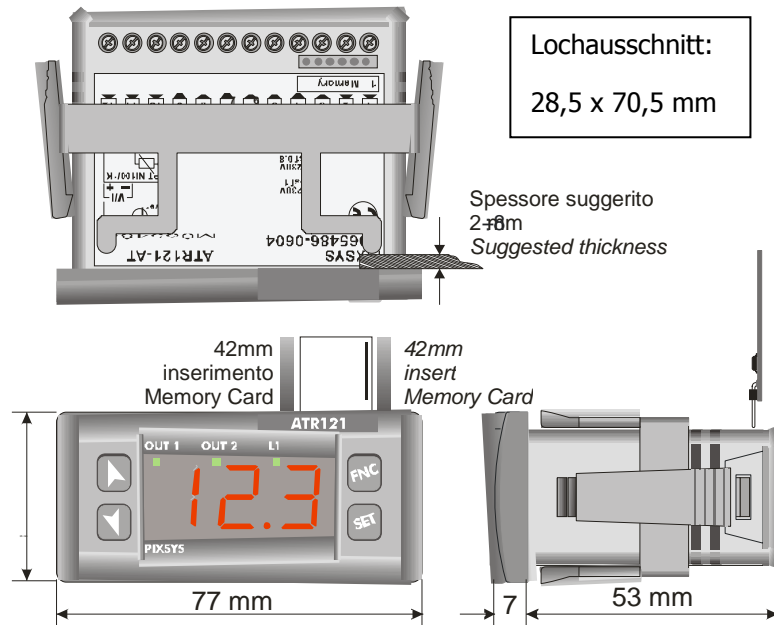
Modell/Typ	Ausgänge	Spannungsversorgung
ATR121-B	2 Relais + SSR	230V AC, 50/60 Hz
ATR121-AT	1 Relais+SSR+RS485	24 V AC, 50/60 Hz
ATR121-AD	2 Relais + SSR	12-24VAC, 12-35 VDC
ATR121-ADT	1 Relais+SSR+RS485	12-24VAC, 12-35 VDC

Weitere Ausführungen auf Anfrage!

Bestellung unter:

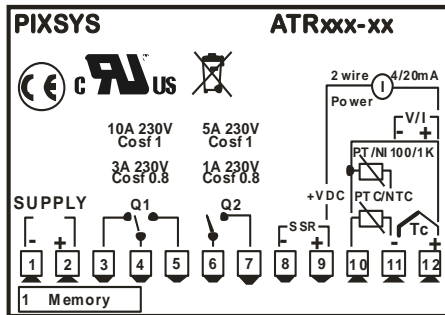
[www.ikom-shop.de](http://www.ikom-shop.de)

**Abmessungen:**

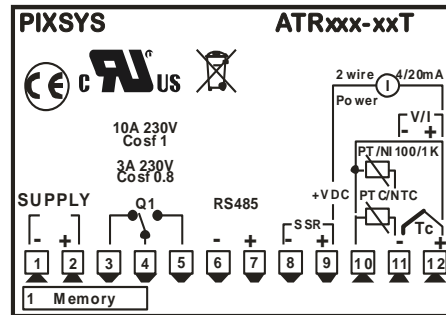


**Schaltplan:**

**ATR121-B + ATR121-AD**



**ATR121-AT + ATR121-AD**



**Zubehör:**

**Temperaturfühler:**

- NTC/PTC Fühler, PVC oder Silikon Kabel, verschiedene Längen, Schutzklasse IP65/67/68
- Pt100 Fühler, PVC oder Silikon Kabel, verschiedene Längen, 2/3- Leiter, Schutzklasse IP65/67/68
- Pt1000 Fühler, PVC oder Silikon Kabel, verschiedene Längen, Schutzklasse IP65/67/68

Hülse Edelstahl 6 x50 mm oder 4 x 50mm, Außenfühler, Fühlerdosen etc.

**Drucksensoren Edelstahl (Fa. Keller)**

- 0-10 V oder 4-20 mA, -0,5-8bar, 0-18bar, 0-30bar, 0-50bar  
weitere Ausführungen bitte anfragen

**Transformatoren:**

- 230 V AC/ 12 V AC oder 24 V AC, Schraubanschluß oder für die direkte Hutschienmontage

**Temperatur-/Feuchtefühler**

**SSR- Relais:**

- max. Schaltstrom 35 oder 50 A, Schaltspannung 24 -600V A